

## Sistemas de desinfección UV a 60°C Acua UVtron<sup>®</sup> A-Serie-LCD-HW

Longlife High-Power Sistemas UV-C certificados para la desinfección de agua caliente

### Aplicaciones

- Desinfección de agua potable
- Porcesos industriales
- Industria farmaceutica
- Refresequeras y embotelladoras
- Alimenticia y lactea
- Hospitales y clínicas de rehabilitación
- Desinfección de agua purificada
- Laboratorios
- Desinfección de agua caliente en resirculación (eliminación de Legionelas)
- Clubs deportivos



### Ventajas

- Construcción compacta
- Reactor INOX 316L (1.4404) electropulido para presiones hasta 12 bar
- Toma de agua de prueba en la entrada y salida
- Balastro electrónico con circuito de corriente pra el control de la función del emisor
- Medición selectiva de la radiación UV-C de acuerdo a la Norma DVGW hoja W-294 y Ö-Norm 5873-1 con señal de salida de 4-20 mA, Display LCD indicando la intensidad absoluta enm W/m<sup>2</sup>, horas operacionales, contador de arranques, relais con contactos de potencial libre para la señalización del alarma y prealarma
- Posibilidad por control remoto
- Seguro contra fallos de alimentación eléctrica
- Tecnología "Longlife de alta potencia" de los emisores de amalgama
- Funda de cuarzo de alta calidad
- Placa de montaje incorporado en el reactor
- Económico

### Opciones

- Restrictor de flujo
- Medidor de flujo por impulso o MID
- Control de temperatura con válvula de enjuage
- Conexión racord en INOX 316L
- Válvula de retención de flujo

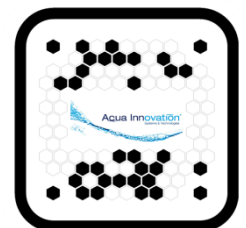
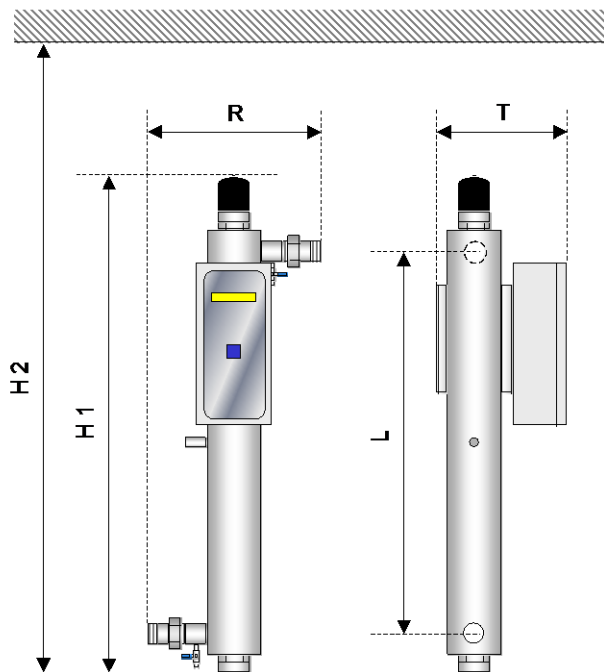


## Datos técnicos

Device type:	UV-C A46 H	UV-C A90 H	UV-C A180-F-H	UV-C A300-F-H	Unit
<b>Application:</b>					
- Hotwater till 65 °C (H)	3.5	9.5	17.6	24.0	m <sup>3</sup> /h
<b>Power consumption:</b>	80	150	230	265	Watt
<b>UV-C Dose @ 254 nm:</b>	>400	>400	>400	>400	J/m <sup>2</sup>
<b>UV LP lamp:</b>	GXL 46 AI	GXL 90/140AI	GXL 180AI	GXL 300AI	
- lamp power	65.0	135.0	205.0	238.0	Watt
- UV-C output @ 254 nm	20.0	43.0	65.0	90.0	Watt
- lamp operation time	12'000	12'000	12'000	12'000	h
<b>Temperature range:</b>					
- water	4 - 65	4 - 65	4 - 65	4 - 65	°C
- enviroremt	4 - 45	4 - 45	4 - 45	4 - 45	°C
<b>Max. operational pressure:</b>	10	10	10	10	bar
<b>Connection without. Coupler:</b>	R 1 1/2" AG	R 2" AG	DN 65	DN 80	
<b>Connection incl. Coupler:</b>	R 1 1/4" AG	R 1 1/2" AG	n.A	n.A.	
<b>Dimensions:</b>					
- width R (w/o Coup.) and depth T	261 * 269	261 * 269	360 * 295	369 * 339	mm
- width R (with Coup.) and depth T	353 * 269	381 * 269	n.A	n.A.	mm
- height entrance - exit L	337	734	970	957	mm
- mounting height H1	533	942	1'198	1'198	mm
- required height H2	991	1'810	2'251	2'251	mm
- required height H3 for maintenance	458	868	1'053	1'053	mm
- Control unit	incl.	incl.	incl.	incl.	mm
- chamber type	G-5-400	G-5-800	G-6-1000-F	G-7-1000-F	
<b>Weight:</b>					
- radiation chamber	8.8	11.9	17.8	25.5	kg
- control unit	2.4	2.4	2.8	4.1	kg
<b>Protection degree:</b>	IP 65	IP 65	IP 65	IP 65	
<b>Materials:</b>					
- radiation chamber	1.4404	1.4404	1.4404	1.4404	
- control unit	Polycarbonat	Polycarbonat	Polycarbonat	Polycarbonat	

Datos técnicos sujetos a cambios sin previo aviso

## Dimensiones



Aqua Innovation GmbH  
 Grundstrasse 22A  
 CH – 6343 Rotkreuz  
 SCHWEIZ / SWITZERLAND

Tel: +41 41 524 05 50  
 Fax: +41 41 524 05 52  
 E-Mail: [info@aqua-innovation.ch](mailto:info@aqua-innovation.ch)  
 Homepage: [www.aqua-innovation.ch](http://www.aqua-innovation.ch)