

Impianti di disinfezione UV a 60°C Acqua UVtron[®] A-Serie-LCD-HW

Longlife High-Power Impianti UV certificato per la disinfezione dell'acqua calda

Applicazioni

- Acqua potabile
- Acqua di processo industriale
- Industria farmaceutica, cosmetica e chimica
- Impianti d'imbottigliamento e birrerie
- Industria alimentare
- Ospedali e cliniche
- Disinfezione dell'acqua purificata
- Laboratori
- Impianti sportivi e termali
- Disinfezione di acqua fredda e calda per la profilassi
contra la legionella



Caratteristiche

- Costruzione compatta
- Camera d'irradiazione in INO 1.4404 lucidato
adatto per pressioni d'esercizio fino a 12 bar
- Rubinetto di prelievo in entrata e in uscita
- Reattore elettronico con circuito di corrente integrato
per la supervisione delle lampade UV
- Sorveglianza selettiva delle radiazioni UV-C
secondo Norma DVGW pagina W-294 e Norma Ö-
Norm 5873-1 con segnale d'uscita 4-20 mA, LCD
con indicazione dell'intensità assoluta UV-C in
W/m², ore d'esercizio, contatore di accendere e
caduta de tensione, commutatore con contatti di
potenziale libero di allarme e pre-allarme
- Possibilità di comando a distanza
- Assicurato contro interruzioni di corrente
- Tecnologia a lungo impiego ed alta potenza
- Quarzo di alta qualità
- Piastra di montaggio murale incorporata
- Economico

Opzioni

- Limitazione del flusso di passaggio Q
- Misuratore di flusso con contatore ad impulsi
- Controllo della temperatura con valvola di scarico
- Raccordi in INOX 316L 1.4404
- Valvola di ritegno

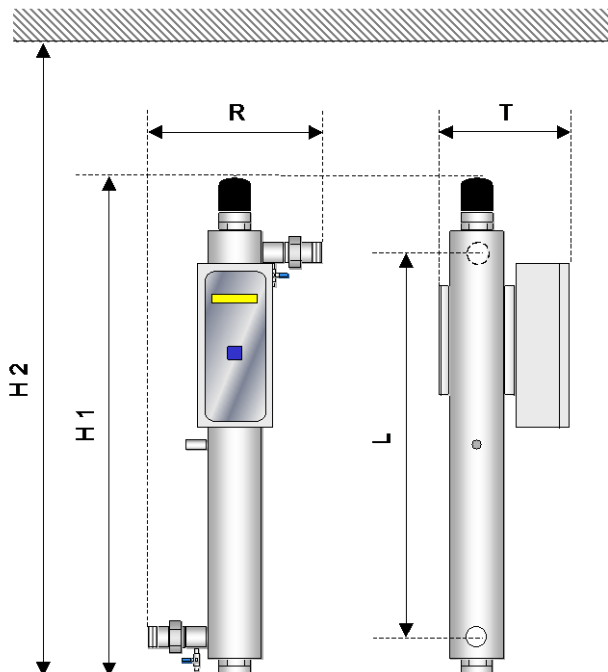


Dati tecnici

Modello	UV-C A46 H	UV-C A90 H	UV-C A180-F-H	UV-C A300-F-H	Unità
Flusso nominale a T10 = 98%					
- acqua calda fino a 65 °C	3.5	9.5	17.6	24.0	m ³ /h
Consumo elettrico:	80	150	230	265	Watt
Dosi UV-C a 254 nm:	>400	>400	>400	>400	J/m ²
Lampade UV ND:	GXL 46 AI	GXL 90/140AI	GXL 180AI	GXL 300AI	
- potenza nominale emettitore	65.0	135.0	205.0	238.0	Watt
- potenza UV-C a 254 nm	20.0	43.0	65.0	90.0	Watt
- ore d'esercizio approssimative	12'000	12'000	12'000	12'000	h
Campo temperature:					
- acqua	4 - 65	4 - 65	4 - 65	4 - 65	°C
- ambiente operativo	4 - 45	4 - 45	4 - 45	4 - 45	°C
Pressione d'esercizio:	10	10	10	10	bar
Connessione con raccordi:	R 1 1/2" AG	R 2" AG	DN 65	DN 80	
Connessione senza raccordi:	R 1 1/4" AG	R 1 1/2" AG	n.A	n.A.	
Dimensioni:					
- largh. di montaggio R (s.rid.), prof. T	261 * 269	261 * 269	360 * 295	369 * 339	mm
- largh. di montaggio R (c.rid.), prof. T	353 * 269	381 * 269	n.A	n.A.	mm
- altezza entrata e uscita L	337	734	970	957	mm
- altezza di montaggio H1	533	942	1'198	1'198	mm
- altezza necessaria per install. H2	991	1'810	2'251	2'251	mm
- altezza necessaria per servizi H3	458	868	1'053	1'053	mm
- Armadietto	incl.	incl.	incl.	incl.	mm
- tipo emettitore	G-5-400	G-5-800	G-6-1000-F	G-7-1000-F	
Peso:					
- Camera d'irradiazione	8.8	11.9	17.8	25.5	kg
- Controllo	2.4	2.4	2.8	4.1	kg
Grado di protezione:	IP 65	IP 65	IP 65	IP 65	
Materiali:					
- Camera d'irradiazione	1.4404	1.4404	1.4404	1.4404	
- Gabinetto di comando	Polycarbonat	Polycarbonat	Polycarbonat	Polycarbonat	

Modifiche tecnica riservate

Dimensioni



Aqua Innovation GmbH
 Grundstrasse 22A
 CH – 6343 Rotkreuz
 SCHWEIZ / SWITZERLAND

Tel: +41 41 524 05 50
 Fax: +41 41 524 05 52
 E-Mail: info@aquainnovation.ch
 Homepage: www.aqua-innovation.ch