

UV – Desinfektionsanlagen bis 60°C Aqua UVtron[®] A-Serie-LCD-HW

Longlife High-Power Zertifizierte UV-C Anlagen für die Heisswasserdesinfektion

Anwendungen

- Trinkwasserversorgung
- Industrielle Prozesswasser
- Pharmazeutische und chemische Industrie
- Getränkeindustrie und Brauereien
- Nahrungsmittelindustrie
- Spitäler und Kliniken
- Rein- und Reinstwasserdesinfektion
- Anlagen für Kalt- und Heißwasser (Legionellenprophylaxe)
- Schwimm- und Sprudelbad



Eigenschaften

- Kompakte Bauweise
- Elektropolierte V4A Stahlkammer ausgelegt für einen Betriebsdruck bis zu 12 bar
- Probeentnahmehahn beim Ein- und Austritt
- Elektronisches Vorschaltgerät mit integrierter Strahler-Strommessschleife
- Selektive UV-C Intensitätsüberwachung nach DVGW-Norm Arbeitsblatt W-294, Ö-Norm 5873-1 mit 4-20 mA Signalausgang, LCD Anzeige mit der abs.
UV-C Intensität in W/m^2 , Betriebsstunden und Zähler für Einschaltungen und Netzausfälle, Relaiskontakte potentialfrei für Alarm und Voralarm
- Fernbedienungsmöglichkeit
- Netzausfallsicher
- Longlife Technologie der Hochleistungsstrahler
- Hoch qualitatives Hartquarz
- Integrierte Wandmontageplatte auf Bestrahlungskammer
- Wirtschaftlich

Optionen

- Durchflussbegrenzung
- Durchflussmessung über Impuls oder MID
- Temperaturüberwachung mit Verwurf Ventil
- Anschlussverschraubung in V4A 1.4404
- Absperrventil

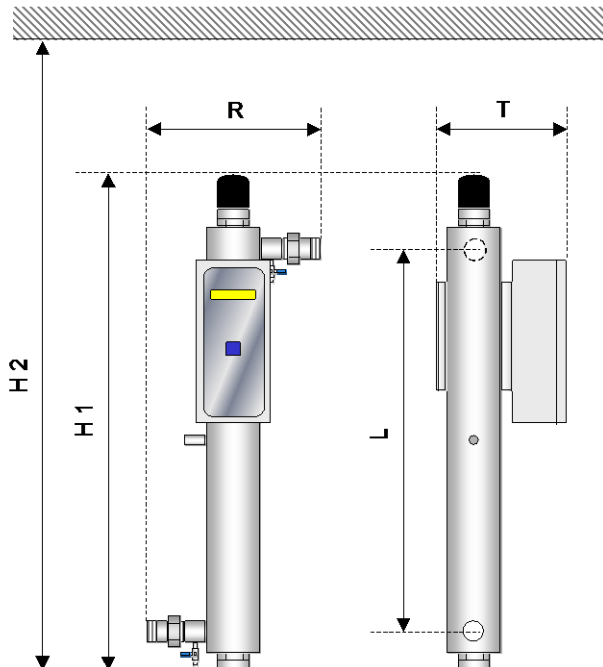


Technische Daten

Gerätetyp:	UV-C A46 H	UV-C A90 H	UV-C A180-F-H	UV-C A300-F-H	Einheit
Nom. Durchfluss bei T10 = 98%: - Warmwasser bis 65 °C (H)	3.5	9.5	17.6	24.0	m ³ /h
Leistungsaufnahme:	80	150	230	265	Watt
UV-C RED Dosis bei 254 nm:	>400	>400	>400	>400	J/m ²
UV ND Strahler:	GXL 46 Al	GXL 90/140Al	GXL 180Al	GXL 300Al	
- Strahlernennleistung	65.0	135.0	205.0	238.0	Watt
- UV-C Leistungsabgabe bei 254 nm	20.0	43.0	65.0	90.0	Watt
- Nutzungsdauer ca.:	12'000	12'000	12'000	12'000	h
Temperaturbereich:					
- Wasser	4 - 65	4 - 65	4 - 65	4 - 65	°C
- Betrieb Umgebung	4 - 45	4 - 45	4 - 45	4 - 45	°C
Max. Betriebsdruck:	10	10	10	10	bar
Anschlüsse ohne Verschraubung:	R 1 1/2" AG	R 2" AG	DN 65	DN 80	
Anschlüsse inkl. Verschraubung:	R 1 1/4" AG	R 1 1/2" AG	n.A	n.A.	
Abmessungen:					
- Einbaubreite R (o. Ver.) und -tiefe T	261 * 269	261 * 269	360 * 295	369 * 339	mm
- Einbaubreite R (m. Ver.) und -tiefe T	353 * 269	381 * 269	n.A	n.A.	mm
- Höhe Ein- und Austritt L	337	734	970	957	mm
- Einbauhöhe H1	533	942	1'198	1'198	mm
- Raumhöhe H2	991	1'810	2'251	2'251	mm
- Erf. Wartungshöhe H3	458	868	1'053	1'053	mm
- Schaltschrank	incl.	incl.	incl.	incl.	mm
- Kammer typ	G-5-400	G-5-800	G-6-1000-F	G-7-1000-F	
Gewicht:					
- Bestrahlungskammer	8.8	11.9	17.8	25.5	kg
- Steuerung	2.4	2.4	2.8	4.1	kg
Schutzart	IP 65	IP 65	IP 65	IP 65	
Materialien:					
- Bestrahlungskammer	1.4404	1.4404	1.4404	1.4404	
- Steuerung	Polycarbonat	Polycarbonat	Polycarbonat	Polycarbonat	

Technische Änderungen und Daten vorbehalten

Abmessungen



Aqua Innovation GmbH
 Grundstrasse 22A
 CH – 6343 Rotkreuz
 SCHWEIZ / SWITZERLAND

Tel: +41 41 524 05 50
 Fax: +41 41 524 05 52
 E-Mail: info@aquainnovation.ch
 Homepage: www.aquainnovation.ch