

Impianti di disinfezione UV Aqua UVtron[®] A-Serie-TFT

Longlife High-Power Impianti UV certificato per la disinfezione dell'acqua

Applicazioni

- Acqua potabile
- Acqua di processo industriale
- Industria farmaceutica, cosmetica e chimica
- Impianti d'imbottigliamento e birrerie
- Industria alimentare
- Ospedali e cliniche
- Disinfezione dell'acqua purificata
- Laboratori
- Impianti sportivi e termali
- Disinfezione di acqua fredda e calda per la profilassi contra l'legionella



Caratteristiche

- Costruzione compatta
- Camera d'irradiamento in INO 1.4404 lucidato adatto per pressioni d'esercizio fino a 12 bar
- Rubinetto di prelievo in entrata e in uscita
- Reattore elettronico con circuito di corrente integrato per la supervisione delle lampade UV
- Sorveglianza selettiva delle radiazioni UV-C secondo Norma DVGW pagina W-294 e Norma Ö-Norm 5873-1 con segnale d'uscita 4-20 mA, TFT con indicazione dell'intensità assoluta UV-C in W/m^2 , SAC 254 nm in E/m, torbidità in FNU, ore d'esercizio, contatore di accendere memoria de dati e caduta de tensione, commutatore con contatti di potenziale libero di allarme e pre-allarme
- Possibilità di comando a distanza
- Assicurato contro interruzioni di corrente
- Tecnologia a lungo impiego ed alta potenza
- Quarzo di alta qualità
- Piastra di montaggio murale incorporata
- Economico

Opzioni

- Limitazione del flusso di passaggio Q
- Misuratore di flusso con contatore ad impulsi
- Controllo della temperatura con valvola di scarico
- Raccordi in INOX 316L 1.4404
- Sonda per la misurazione de SAC 254 nm, torbidità in FNU
- Valvola di ritegno
- Trasmissione allarme per cavo o telecomando
- Interfaccia MODBUS, PROFIBUS
- Alimentazione possibile tramite pannello solare o Energia idroelettrica

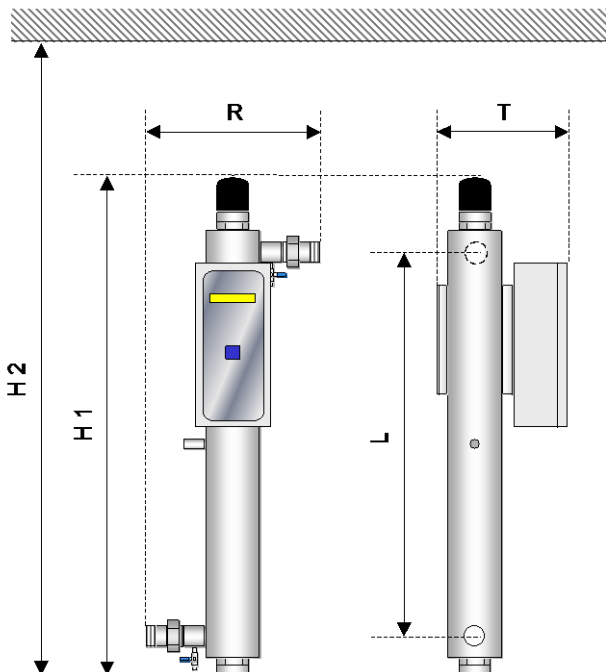


Dati tecnici

Modello	UV-C A27	UV-C A46 / (H)	UV-C A90 / (H)	UV-C A180-F / (H)	UV-C A300-F / (H)	UV-C A500-F	UV-C A750-F	UV-C A1250-F	Unità
Flusso nominale a T10 = 98%									
- acqua fredda fino a 38 °C	2.8	3.7	10.2	18.9	26.3	53.4	95.3	145.0	m ³ /h
- acqua calda fino a 65 °C	n.a.	3.0	7.5	10.0	19.0	n.a.	n.a.	n.a.	m ³ /h
Consumo elettrico:	55	80	150	230	265	530	1'060	1'590	Watt
Dosi UV-C a 254 nm:	>400	>400	>400	>400	>400	>400	>400	>400	J/m ²
Lampade UV ND:	GXL 12/27	GXL 46 AI	GXL 90/140AI	GXL 180AI	GXL 300AI	2*GXL 300AI	4*GXL 300AI	6*GXL 300AI	
- potenza nominale emettitore	41.0	65.0	135.0	205.0	238.0	238.0	238.0	238.0	Watt
- potenza UV-C a 254 nm	14.3	20.0	43.0	65.0	90.0	90.0	90.0	90.0	Watt
- ore d'esercizio approssimative	8'700	12'000	12'000	12'000	12'000	12'000	12'000	12'000	h
Campo temperature:									
- acqua	4 - 38	4 - 65	4 - 65	4 - 65	4 - 65	4 - 65	4 - 65	4 - 65	°C
- ambiente operativo	4 - 45	4 - 45	4 - 45	4 - 45	4 - 45	4 - 45	4 - 45	4 - 45	°C
Pressione d'esercizio:	10	10	10	10	10	10	10	10	bar
Connessione con raccordi:	R 1 1/4" AG	R 1 1/2" AG	R 2" AG	DN 65	DN 80	DN 100	DN 125	DN 150	
Connessione senza raccordi:	R 1" AG	R 1 1/4" AG	R 1 1/2" AG	n.A.	n.A.	n.A.	n.A.	n.A.	
Dimensioni:									
- largh. di montaggio R (s.rid.), prof. T	236 * 244	261 * 269	261 * 269	360 * 295	369 * 339	423 * 219	458 * 254	509 * 305	mm
- largh. di montaggio R (c.rid.), prof. T	320 * 244	353 * 269	381 * 269	n.A.	n.A.	n.A.	n.A.	n.A.	mm
- altezza entata e uscita L	733	337	734	970	957	931	906	877	mm
- altezza di montaggio H1	925	533	942	1'198	1'198	1'198	1'198	1'198	mm
- altezza necessaria per install. H2	1'775	991	1'810	2'251	2'251	2'251	2'251	2'251	mm
- altezza necessaria per servizi H3	850	458	868	1'053	1'053	1'053	1'053	1'053	mm
- Armadietto	incl.	incl.	incl.	incl.	incl.	400*600*200	400*600*200	400*600*270	mm
- tipo emettitore	G-4-800	G-5-400	G-5-800	G-6-1000-F	G-7-1000-F	G-9-1000-F	G-10-1000-F	G-12-1000-F	
Peso:									
- Camera d'irradiazione	9.1	8.8	11.9	17.8	25.5	38.0	40.0	85.0	kg
- Controllo	2.2	2.4	2.4	2.8	4.1	12.0	14.0	20.0	kg
Grado di protezione:	IP 65	IP 65	IP 65	IP 65	IP 65	IP 54	IP 54	IP 54	
Materiali:									
- Camera d'irradiazione	1.4404	1.4404	1.4404	1.4404	1.4404	1.4404	1.4404	1.4404	
- Gabinetto di comando	Polycarbonato	Polycarbonato	Polycarbonato	Polycarbonato	Polycarbonato	Acciaio/Epoxy	Acciaio/Epoxy	Acciaio/Epoxy	

Modifiche tecnica riservate

Dimensioni



Aqua Innovation GmbH
 Grundstrasse 22A
 CH – 6343 Rotkreuz
 SCHWEIZ / SWITZERLAND

Tel: +41 41 524 05 50
 Fax: +41 41 524 05 52
 E-Mail: info@aquainnovation.ch
 Homepage: www.aquainnovation.ch